

Sensore di movimento

IS 130-2

antracite
EAN 4007841 035761
Art. n. 035761

 steinel



infrared sensor
130°



max. 12 m

600 W

600W max.



IP54



50° horizontal, 90°
vertical



2 - 2000 lux



8 sec - 35 min



Ideal 2 m



energy saving

3 years

manufacturer's
warranty steinel.de/
garantie

Descrizione del funzionamento

Rilevamento mirato tutt'attorno alla casa. Rilevatore di movimento a infrarosso IS 130-2, per ambienti esterni e interni, ideale per il rilevamento mirato in aree attorno alla casa, angolo di rilevamento di 130°, raggio d'azione fino a 12 m, durata del periodo di accensione e soglia di luce crepuscolare regolabili, sensore orientabile di 50° in orizzontale e di 90° in verticale per il preciso adattamento al campo di rilevamento.

Dati tecnici

Dimensioni (lung. x largh. x alt.)	87 x 78 x 110 mm	Lampade LED > 8 W	250 W
Garanzia del produttore	3 anni	Carico capacitivo in µF	88 µF
Impostazioni tramite	Potenzimetri	Tecnologia, sensori	Infrarossi passivi, Sensore ottico
Con telecomando	No	Altezza di montaggio	1,80 - 3,00 m
Variante	antracite	Altezza di montaggio max.	3,00 m
VPE1, EAN	4007841035761	Altezza di montaggio ottimale	2 m
Esecuzione	Rilevatori di movimento	Angolo di rilevamento	130 °
Applicazione, luogo	Esterno, Interni	Angolo di apertura	40 °
Applicazione, locale	Esterno, ingressi di abitazioni, perimetro della casa, terrazzi / balconi, Cortili e passi carrai	Protezione antistrisciamento	Sì
colore	antracite	Possibilità di schermare segmenti del campo di rilevamento	Sì
Colore, RAL	7016	Scalabilità elettronica	No
Incl. supporto per montaggio angolare a muro	No	Scalabilità meccanica	No
Luogo di montaggio	Parete	Raggio d'azione radiale	r = 3 m (10 m ²)
Montaggio	In superficie, Parete	Raggio d'azione tangenziale	r = 12 m (163 m ²)
Grado di protezione	IP54	Zone d'intervento	260 zone di commutazione
		Regolazione crepuscolare	2 - 2000 lx

<https://www.steinel.de>

Con riserva di modifiche tecniche

05.2025 Pagina 1 da 3

IS 130-2

antracite
 EAN 4007841 035761
 Art. n. 035761

Dati tecnici

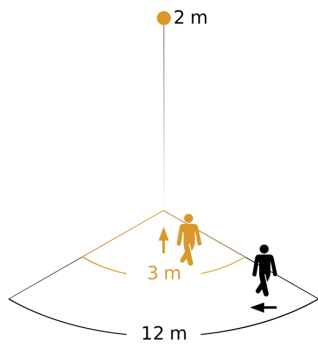
Temperatura ambiente	da -20 fino a 50 °C
Materiale	Plastica
Allacciamento alla rete	230 – 240 V / 50 Hz
Uscita di comando 1, ohmica	600 W
Lampade fluorescenti ballast elettronico	250 W
Lampade fluorescenti non compensato	500 VA
Lampade fluorescenti collegamento in serie	500 VA
Lampade fluorescenti con compensazione in parallelo	500 VA
Uscita di comando 1, basso voltaggio lampade alogene	500 VA
Lampade LED < 2 W	100 W
Lampade LED > 2 W < 8 W	125 W

Regolazione del periodo di accensione 8 s – 35 Min.	
Funzione luce di base	No
Luce principale regolabile	No
Regolazione crepuscolare Teach	No
Regolazione per mantenere luce costante	No
Collegamento in rete	Sì
Tipo di collegamento in rete	master/master
Collegamento in rete via	Cavo
Categoria del prodotto	Sensore di movimento

IS 130-2

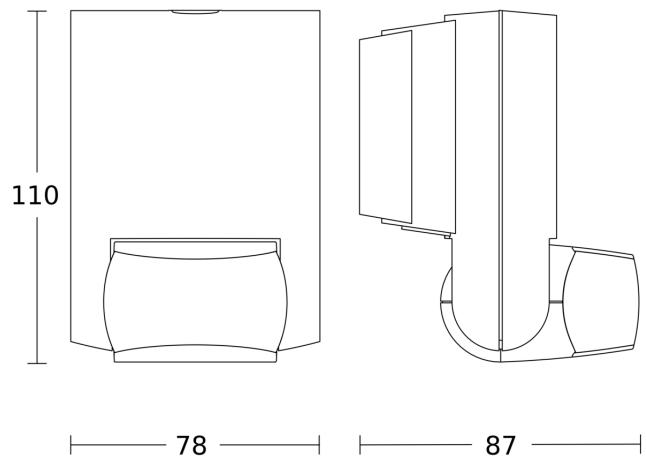
antracite
 EAN 4007841 035761
 Art. n. 035761

Campo di rilevamento

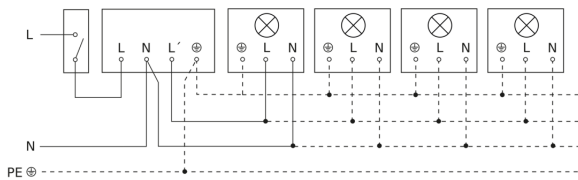


Possibile altezza di montaggio: 1,80 m - 3,00 m
 Arancione: radiale
 Nero: tangenziale

Disegno



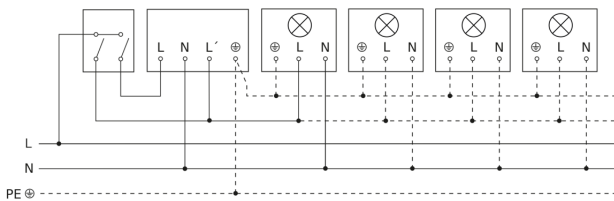
Lampada senza filo neutro



Lampada con presenza di filo neutro



Allacciamento tramite un interruttore in serie per uso manuale e automatico



Schema elettrico Collegamento tramite un commutatore per il funzionamento continuo e automatico

